



Nuevas Versiones

CAMPANA LED UFO

La campana LED UFO de alta luminosidad es una solución de iluminación eficiente y potente diseñada para espacios industriales o comerciales que requieren una iluminación intensa y uniforme. Con su diseño en forma de platillo volador ("UFO"), ofrece una distribución óptima de la luz y una disipación efectiva del calor. Estas campanas LED proporcionan una iluminación brillante y de alta calidad, con un bajo consumo de energía y una larga vida útil. Son ideales para almacenes, fábricas, gimnasios y otros espacios donde se necesite una iluminación potente y duradera.

Campana led ufo Alta luminosidad

- Montaje Colgante, (incluye accesorio para montaje)
- Modo uso en interiores y exteriores
- No controlador DALI, solo compatible con función on-off

Especificaciones



Código artículo	Descripción	Potencia (W)	Eficiencia (W/Lm)	Lumen (Lm)	TCC (K)	Protección (IP)	
on-off, Monofásico							
UFO.IP66.100W.4K	CAMPANA IND. LED UFO 100W	100W	110Lm/W	11.000Lm	4000K	IP66	NEGRO
UFO.IP66.100W.6K	CAMPANA IND. LED UFO 100W	100W	110Lm/W	11.000Lm	6000K	IP66	NEGRO
UFO.IP66.150W.6K	CAMPANA IND. LED UFO 150W	150W	110Lm/W	16.500Lm	6000K	IP66	NEGRO
UFO.IP66.150W.4K	CAMPANA IND. LED UFO 150W	150W	110Lm/W	16.500Lm	4000K	IP66	NEGRO
UFO.IP66.200W.6K	CAMPANA IND. LED UFO 200W	200W	110Lm/W	22.000Lm	6000K	IP66	NEGRO
UFO.IP66.200W.4K	CAMPANA IND. LED UFO 200W	200W	110Lm/W	22.000Lm	4000K	IP66	NEGRO
UFO.IP66.300W.6K	CAMPANA IND. LED UFO 300W	300W	110Lm/W	33.000Lm	6000K	IP66	NEGRO

Información sujeta a cambios

Especificaciones técnicas

Vida útil	50.000h
Ciclos de encendido / apagado	50.000
Consistencia del color (SDCM)	4
Regulabilidad	On/off
Ángulo de haz de Luz	90°
Color de la Carcasa	Negro mate
IRC	RA <85
Grado de protección (IP)	IP66
Grado de resistencia (IK)	IK08
Factor de potencia	0.9

Suministro eléctrico

Frecuencia	50/60Hz
Voltaje AC	100 - 265 V AC

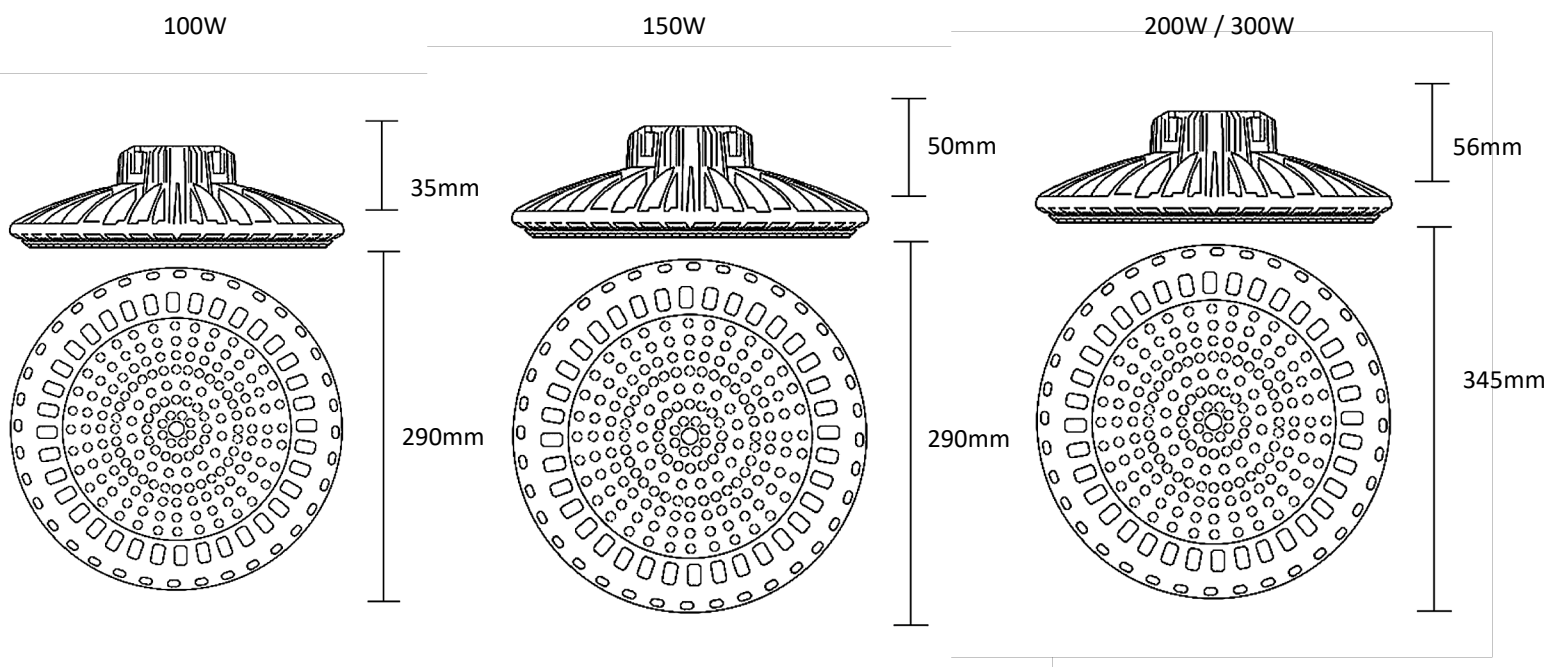
Propiedades

Material de carcasa	Aluminio Inyectado
Material Óptico	PMMA
Material de la lente	PMMA

Condiciones de aplicación

Temperatura operativa	-15° ~ 45° C
Temperatura aplicación	+25° C
Entorno de almacenamiento	-25° ~ 50° C

Esquema de dimensiones (mm)



Información sujeta a cambios