

ACCESORIOS



Cod:
UNION.I.MONO.BLC

Cod:
UNION.L.MONO.BLC

Cod:
UNION.T.MONO.BLC

Cod:
UNION.X.MONO.BLC

Cod:
UNION.I.MONO.NGR

Cod:
UNION.L.MONO.NGR

Cod:
UNION.T.MONO.NGR

Cod:
UNION.X.MONO.NGR

UNION I LINEAL
MONOFASICO
BLANCO

UNION L
MONOFASICO
BLANCO

UNION T
MONOFASICO
BLANCO

UNION X
MONOFASICO
BLANCO

UNION I LINEAL
MONOFASICO
NEGRO

UNION L
MONOFASICO
NEGRO

UNION T
MONOFASICO
NEGRO

UNION X
MONOFASICO
NEGRO



Cod:
RIEL.MONO.NEGR.1MT

Cod:
RIEL.MONO.NEGR.2MT

Cod:
RIEL.MONO.BLCO.1MT

Cod:
RIEL.MONO.BLCO.2MT

RIEL MONOFÁSICO
1MT NEGRO

RIEL MONOFÁSICO
2MT NEGRO

RIEL MONOFÁSICO
1MT BLANCO

RIEL MONOFÁSICO
2MT BLANCO

1 Año
Garantía

Especificaciones técnicas

Dimeable	No
Ciclos de encendido / apagado	50.000
Consistencia del color (SDCM)	-
Regulabilidad	On/off Monofásico
	Blanco mate
Color de la Carcasa	Negro mate
Grado de protección (IP)	IP20

Frecuencia	50/60Hz
Voltaje AC	180 - 240 V AC

Propiedades

Material de carcasa	Aluminio / Plástico
Material Óptico	No aplica
Material de la lente	No aplica

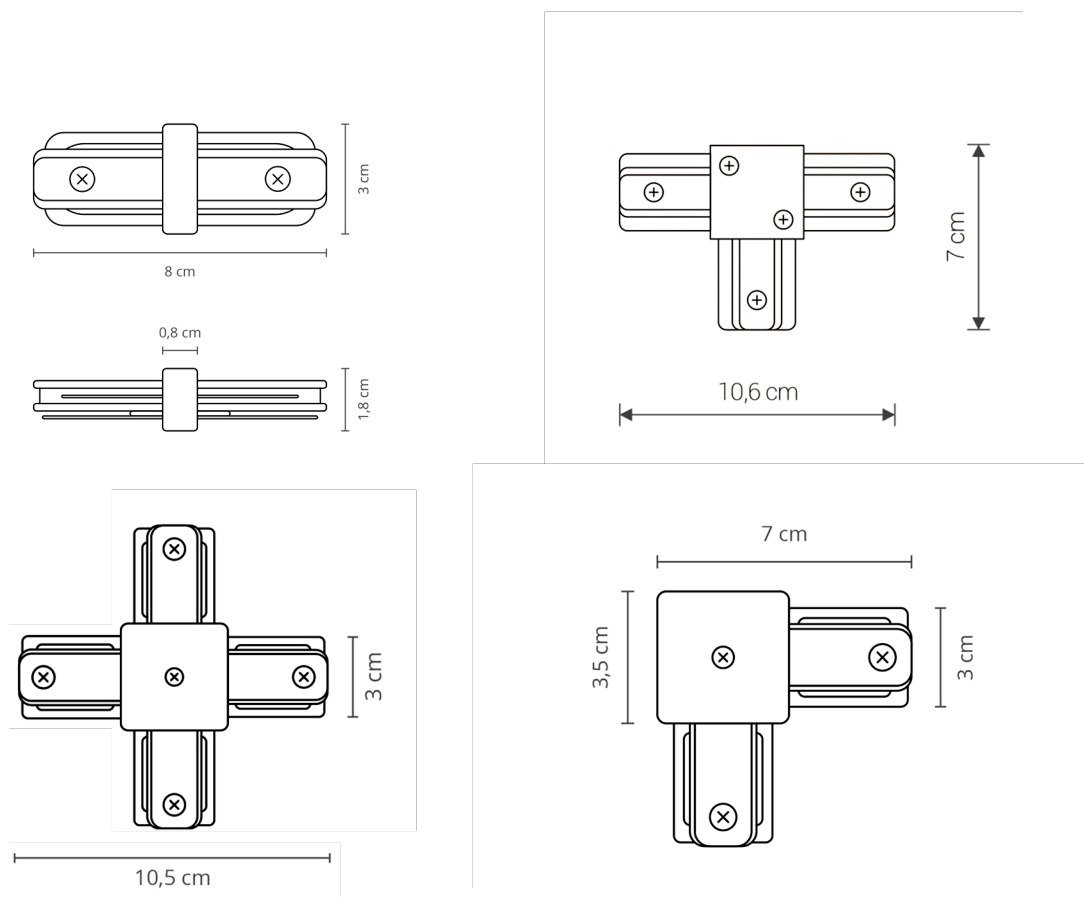
Condiciones de aplicación

Temperatura operativa	-10° ~ 45° C
Temperatura aplicación	+25° C
Entorno de almacenamiento	-25° ~ 50° C



Información sujeta a cambios

Esquema de dimensiones (mm)



Información sujeta a cambios